

Sunlike

RD-1700H



FEATURES

- 1.machine made by FC-30 cast-iron.
- 2.each transmission spindle installed secure protection.
- 3.precision heavy duty installation.easily precisely and instantly operation.
- 4.precision heavy duty & electric system. independent control design. security for electricity supply system.
- 5.built with worm gear and shaft design for transmissible system, Energy-saving and durable.

1. 本機全由 (FC-30) 鑄鐵構成。
2. 各傳動軸皆有高效安全保護裝置。
3. 本機為精密油壓系統構成，方便操作，準確迅速。
4. 油壓系統與電器系統，採分離式設計，確保供電系統安全。
5. 主要傳動系統，皆採渦輪渦桿設計，省力，耐用，高效率。

ITEM 型式	MODEL		RD-750	RD-900	RD-1100	RD-1280H	RD-1300H	RD-1700H
Capacity 最大工作能量	Drilling 鑽孔	Steel 鋼	38	38	50	50	55	55
		castiron 鑄鐵	50	50	60	60	66	66
	Tapping 攻牙	Steel 鋼	25	25	30	30	50	50
		castiron 鑄鐵	30	30	36	36	60	60
	Boring 銇孔	Steel 鋼	75	75	85	85	100	126
		castiron 鑄鐵	105	105	120	120	175	186
Spindle stroke 主軸上下行程	H	200	200	250	250	250	250	
Size of morse Taper 主軸孔莫氏規格		NO.4	NO.4	NO.4	NO.4	5	5	
Spindle speed 主軸變速		88-1500(6)	88-1500(6)	44-1500(12)	44-1500(12)	44-1500(12)	30-1500(12)	
Spindle Feeds 主軸進給範圍		(0.05/0.09/0.15)	(0.05/0.09/0.15)	(0.05/0.09/0.15)	(0.05/0.09/0.15)	0.05-0.306(6)	0.05-0.306(6)	
Column Diameter 立柱直徑	A	210	210	300	300	300	336	
Max.distance, column surface spindle center 立柱面至主軸中心最大距離	B	775	920	1145	1240	1240	1700	
Min.distance, column surface spindle center 立柱面至主軸中心最小距離	C	290	290	330	330	330	400	
Horizontal Travel of Headstock 主軸頭左右移動行程	D	500	650	810	920	920	1310	
Max.distance, base to spindle 底座至主軸最大距離	E	1110	1110	1230	1230	1230	1420	
Min. distance ,base to spindle 底座至主軸最小距離	F	282	282	540	540	540	260	
Overall height of column 機械全高	G	1850	1850	2160	2160	2160	2410	
Machine height from floor 機械最大高度	I	2175	2175	2585	2585	2585	3150	
Dimensions of base(LxMxK) 底座尺寸		1280X640X150	1435X640X150	1800X800X170	1800X800X170	1800X800X170	2370X940X220	
Effective area of table(RxSxT) 工作檯有效區		550X405X315	550X405X315	650X500X410	650X500X410	650X500X410	800X540X400	
Spindle drive motor(HP) 主軸驅動馬達		2HP	2HP	3HP(4PX8P)	3HP(4PX8P)	5HP4P/8P	7.5HP4P/12P	
Arm elevation motor(HP) 旋轉驅動馬達		1HP	1HP	2HP	2HP	2HP	2HP	
Coolant pump(HP) 冷卻幫浦		1/8HP	1/8HP	1/8HP	1/8HP	1/8HP	1/8HP	
Oil motor(HP) 油壓馬達					1HP	1HP	1HP	
weight-Approx(kg) 淨重		1100kgs	1170kgs	2000kgs	2050kgs	2150kgs	3150kgs	
Gross weight-Approx(kg) 總重		1200kgs	1270kgs	2100kgs	2150kgs	2250kgs	3250kgs	
Measurement(LxWxH) 裝箱尺寸		1430X820X2060	1580X820X2060	2010X1030X2230	2290X1100X2230	2290X1100X2230	2850X1210X2540	

All specifications and designs are subject to change without notice.

本公司保留隨時修改上述規格之權利。

※RD-1700H 需使用加高櫃
RD-1700H need loads with
HQ container.

※Standard accessories: 標準配件:

Tools .. 1set

Cooling pump 1set

Lamp .. 1set

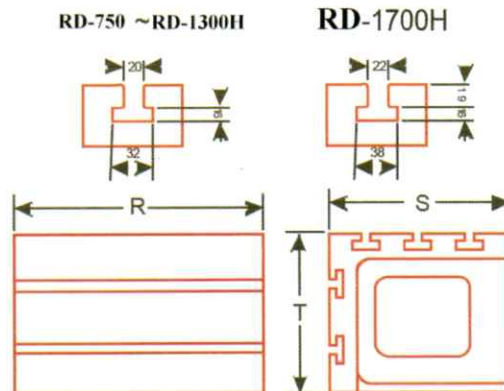
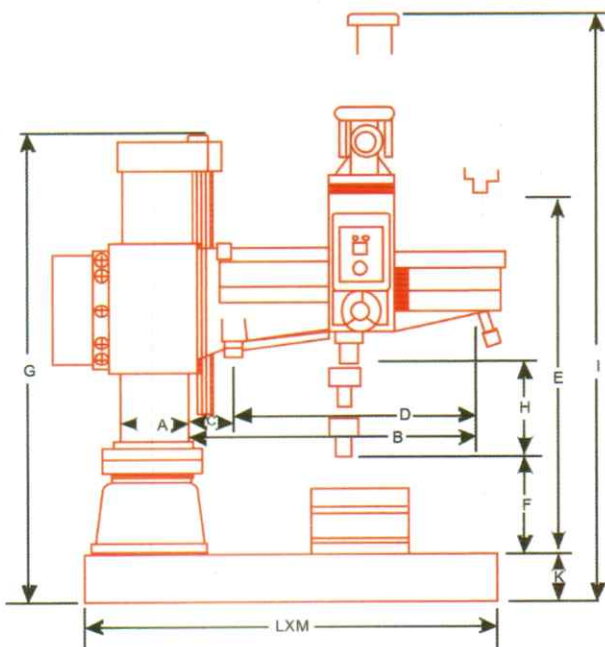
Table .. 1set

工具箱 × 1組

冷卻系統 × 1組

工作燈 × 1組

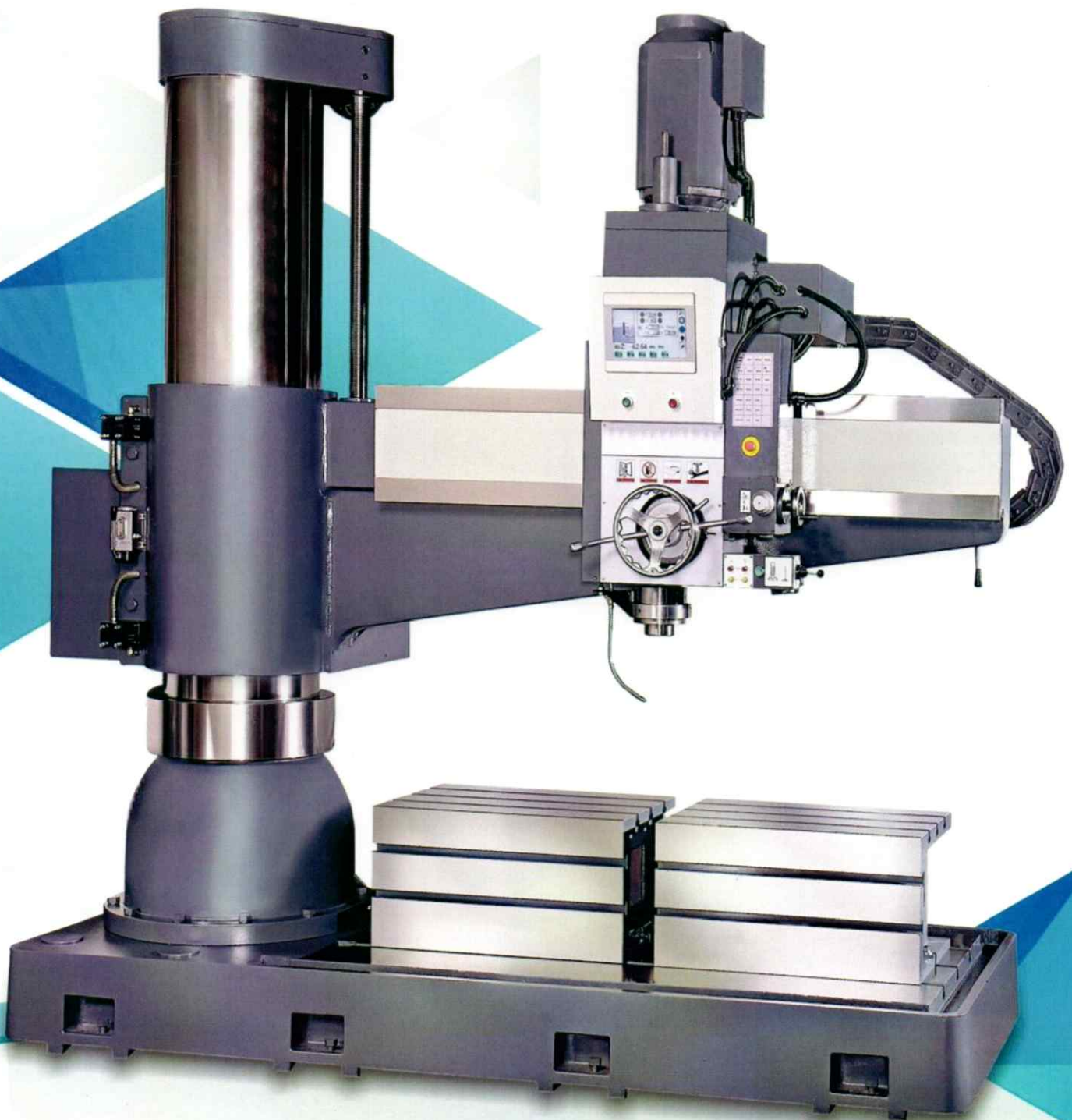
方形工作檯 × 1個



Sunlike

NC-Radial Drilling Machine

RD-2000NCH / RD- 2500NCH



ITEM型式 MODEL			RD-2000NCH	RD-2500NCH	RD-2000H	RD-2500H
Capacity 最大工作能量	Drilling鑽孔	Steel鋼	85	85	85	85
		Cast iron鑄鐵	105	105	105	105
	Tapping攻牙	Steel鋼	M65	M65	M65	M65
		Cast iron鑄鐵	M75	M75	M75	M75
	Boring搪孔	Steel鋼	150	150	150	150
		Cast iron鑄鐵	200	200	200	200
Spindle stroke主軸上下行程		H	400	400	400	400
Size of morse taper主軸孔莫式推拔番號			MT6	MT6	MT6	MT6
Spindle speed主軸變速			H.L兩檔無段變速 (H.L variable speed by inverter) 20-1300RPM	H.L兩檔無段變速 (H.L variable speed by inverter) 20-1300RPM	H.L兩檔無段變速 (H.L variable speed by inverter) 20-1300RPM	H.L兩檔無段變速 (H.L variable speed by inverter) 20-1300RPM
Spindle feeds主軸進給範圍			DC驅動系統 DC motor 0.05-200mm/min distance	DC驅動系統 DC motor 0.05-200mm/min distance	0.04-1.15x10	0.04-1.15x10
Column diameter立柱直徑		A	480	480	480	480
Max.distance,column surface spindle center 立柱面至主軸中心最大距離		B	2000	2500	2000	2500
Min.distance,column surface spindle center 立柱面至主軸中心最小距離		C	420	420	420	420
Horizontal travel of headstock主軸頭左右移動行程		D	1530	2030	1530	2030
Max.distance,base to spindle底座到主軸最大距離		E	1800	1800	1800	1800
Min.distance,base to spindle底座到主軸最小距離		F	560	560	560	560
Overall height of column機柱高度		G	2950	2950	2950	2950
Machine height from floor機械最大高度		I	3400	3400	3400	3400
Dimensions of base (LxMxK)底座尺寸			2900x1200x250	3400x1200x250	2900x1200x250	3400x1200x250
Effective area of table (RxSxT)工作台有效區			800x540x400 equalx2PC	800x540x400 equalx2PC	800x540x400 equalx2PC	800x540x400 equalx2PC
Spindle drive motor (HP)主軸驅動馬達			10HP(OPT.15HP)	10HP(OPT.15HP)	10HP(OPT.15HP)	10HP(OPT.15HP)
Arm elevation motor (HP)旋臂驅動馬達			2HP	2HP	2HP	2HP
Coolant pump (HP)冷卻幫浦			1/4HP	1/4HP	1/4HP	1/4HP
Oil motor (HP)油壓馬達			1HP	1HP	1HP	1HP
Inverter變頻器			10HP(OPT.15.20HP)	10HP(OPT.15.20HP)	10HP(OPT.15.20HP)	10HP(OPT.15.20HP)
Touching control screen觸控螢幕			10"	10"		
Net weight-approx (kg)淨重			7200	7800	7100	7700
Gross weight-approx (kg)總重			8000	8600	8000	8500
Measurement (LxWxH)裝箱尺寸			3150x1450x3300	3650x1450x3300	3150x1450x3300	3650x1450x3300

All specifications and designs are subject to change without notice No notice further. All the sizes with $\pm 5\%$ inaccuracy.
本公司保留隨時修改上述規格之權利。不另行通知。所有尺寸有5%的誤差。

accessories Rotary table

特別配件
NC圓形旋轉盤

※ Standard accessories:標準配件:

Tools ..1set	工具箱	x1組
Cooling pump 1set	冷卻系統	x1組
Lamp ..1set	工作燈	x1組
Table ..2set	方形工作檯	x2個

